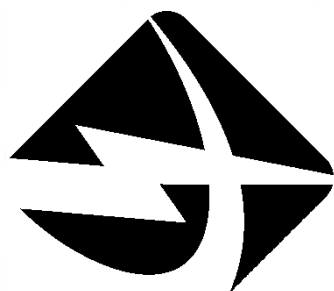


**Инструкция
пользователя
КЛАП'С КМ1**



Оглавление

1. Рабочие характеристики и условия эксплуатации	3
2. Габаритные и присоединительные размеры	5
3. Транспортировка и хранение.....	6
4. Настройка контроллера МОЗГИ КМ1	7
4.1. Главный экран	7
4.2. Принудительная промывка фильтра.....	8
4.3. Структура меню	9
4.4. Меню ПОЛЬЗОВАТЕЛЬ.....	10
4.4.1. Настройка «Время/Дата»	10
4.4.2. Настройка «Старт промывки»	11
4.4.3. Настройка «Период промывки»	12
4.4.4. Настройка «Фильтроцикл».....	13
4.5. Меню ИСТОРИЯ	14
5. Ошибки и способы их устранения	15
6. Поиск и устранение неисправностей	16
7. Чертежи клапана и коды для заказа запчастей	19
8. Гарантийные условия и обязательства. Срок службы	21
9. Срок службы	22
10. Утилизация	22

1. Рабочие характеристики и условия эксплуатации

Введение

Клапан многоходовой КЛАП'С КМ1 предназначен для применения в составе напорных фильтров для очистки водных растворов от различных загрязнений. Основное назначение клапана это переключение потоков воды в автоматическом режиме для проведения водных промывок и регенераций растворами реагентов.

Данное руководство по эксплуатации клапана многоходового КЛАП'С КМ1 предназначено для квалифицированных специалистов.



При отключении электропитания клапана поршень клапана остается в текущем положении. В случае нахождения клапана в какой-либо стадии промывки во время отключения электропитания вода будет литься в дренаж/канализацию до восстановления питания и окончания промывки. При появлении питания клапан сначала встает в положение фильтрации и, затем, восстанавливает свое положение при промывке (стадию промывки) и оставшееся время до конца промывки, в случае если он был в промывке при отключении питания.



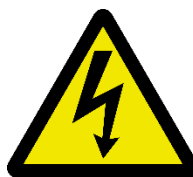
При вводе клапана в эксплуатацию необходимо удалить транспортировочную пленку с экрана и с батарейки CR2032.



В случае использования выхода Вых2 для коммутации внешних устройств с напряжением более 24VAC (повысительные насосы, компрессоры аэрации, электромагнитные (соленоидные) клапаны, краны шаровые с электроприводами и т.д. и т.п.) необходимо нанести соответствующую предупреждающую наклейку на лицевую крышку с правой стороны и на клеммы выхода Вых2, и провести инструктаж с эксплуатационным персоналом об опасности поражения током при проведении технического обслуживания клапан без снятия питания с внешнего источника высокого напряжения.



или

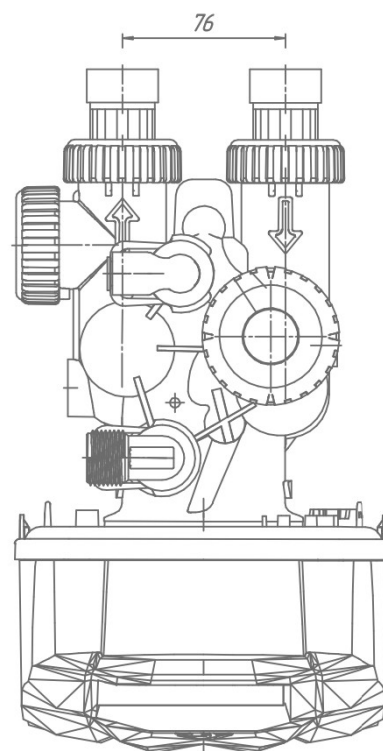
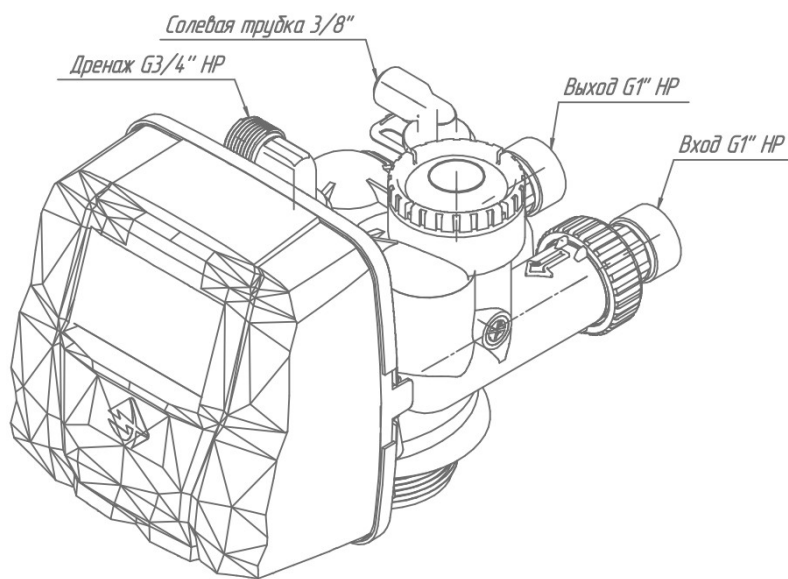
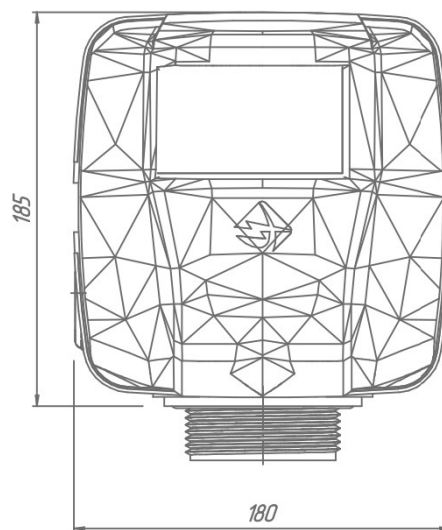
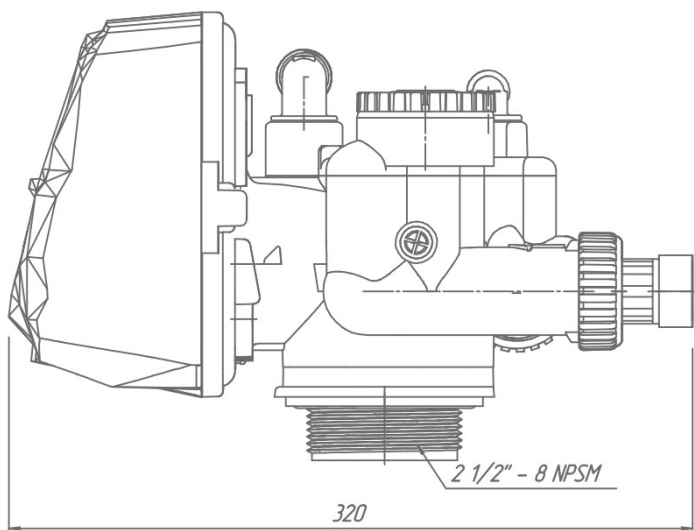


При проведении технического обслуживания или ремонта клапана необходимо убедиться, что клапан обесточен от внешнего высокого напряжения!

Таблица №1. Основные рабочие характеристики и условия эксплуатации

Параметр	Значения
Материал корпуса клапана	Стеклонаполненный полифениленоксид
Корпуса фильтров	Фильтрация: 8" – 16" Умягчение: 8" – 18"
Рабочее давление	0.1 – 0.8 МПа (1.0-8.0 бар)
Рабочая температура воды	4.0 – 38.0 °С
Расход воды во время фильтрации	6.0 м3/ч при перепаде 0,1 МПа (Kv=6.0)
Расход воды при обратной промывке	6.0 м3/ч при входном давлении 0,17 МПа (Kv=4.6)
Расход наполнения водой реагентного бака (BLFC)	1.9 л/мин
Присоединительные размеры	К корпусу фильтра – 2 ½" – 8 NPSM Вход/выход – G1", наружная резьба Дренаж – G3/4", наружная резьба Реагентная линия – трубка 3/8" Водоподъемная труба – 1.05"
Вес управляющего клапана	2.2 кг
Источник питания:	Вход – 100-230VAC, 50Гц, 30 Вт Выход – 15VDC, до 1.6А
Батарейка для внутренних часов.	CR2032
Температура и влажность окружающей среды	Температура: 5.0 – 35.0 °С, Влажность не более 75%
Устойчивость к применяемым реагентам и химикатам	<i>Регенеранты:</i> Хлорид натрия, хлорид аммония, перманганат калия. <i>Реагенты применяемы при фильтрации:</i> гидроксид натрия, перманганат калия, кислота ортофосфорная, серная, соляная, гипохлорит натрия, перекись водорода, озон. <i>Реагенты применяемые для очистки деталей:</i> Слабые растворы кислот (не более 1%): ортофосфорная, серная, соляная, лимонная, щавелевая. <i>Смазочные материалы:</i> допускается применять густые консистентные смазки с пищевым допуском NSF H1, NSF/ANSI 61 (MOLYKOTE 111, например).
Заполнение реагентного бака	Фильтрованной (умягченной) водой.

2. Габаритные и присоединительные размеры



3. Транспортировка и хранение

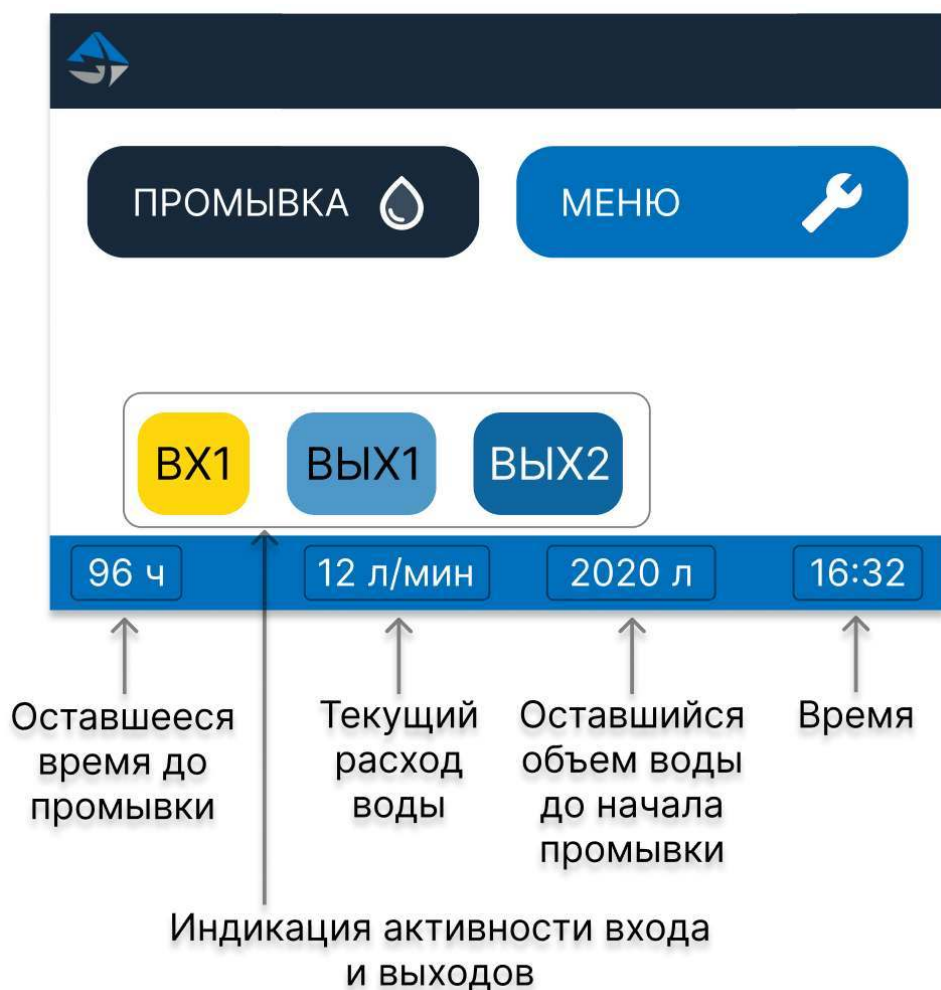
Транспортирование клапана производится в заводской упаковке всеми видами крытых транспортных средств, в соответствии с правилами перевозки грузов, действующими на каждом виде транспорта. Условия транспортирования изделия должны соответствовать условиям хранения 2 по ГОСТ 15150-69.

Клапан в заводской упаковке должен храниться в закрытом помещении по условиям хранения 2 по ГОСТ 15150-69. В воздухе не должно быть пыли, а также вредных примесей, вызывающих коррозию металлических деталей изделия и повреждения пластиковых деталей.

4. Настройка контроллера МОЗГИ КМ1

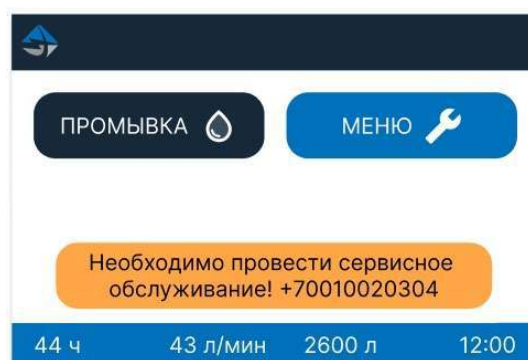
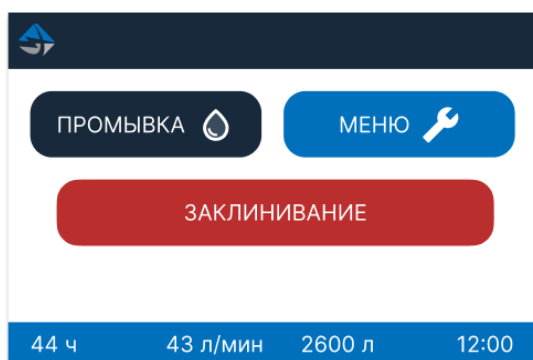
Настройка контроллера осуществляется при помощи сенсорного дисплея. Для работы с сенсорным экраном допускается применять пальцы рук, в том числе возможна работа в перчатках. Для доступа к меню или для вывода фильтра в промывку необходимо нажать соответствующую кнопку на экране и удерживать её в течении 3 сек.

4.1.Главный экран



При отсутствии взаимодействия с экраном более 2 минут подсветка экрана погаснет. Для пробуждения экрана достаточно коснуться любой части экрана.

На главном экране возможны следующие сообщения и индикация:



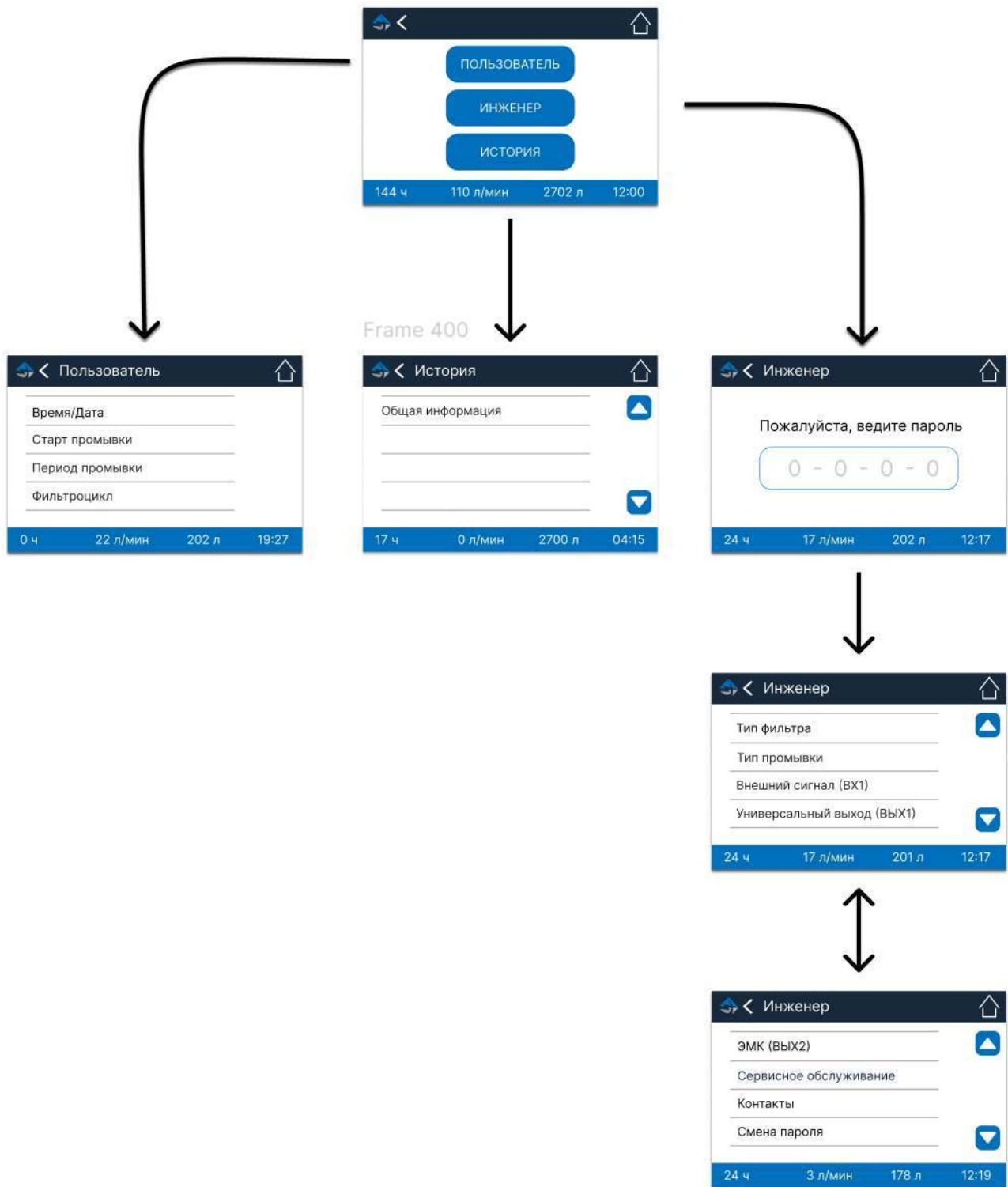
4.2. Принудительная промывка фильтра

Для вывода фильтра в принудительную промывку необходимо нажать кнопку ПРОМЫВКА на экране и удерживать её в течении 3 сек.

Во время промывки фильтра на главном экране отображаются названия стадий и ведется обратный отсчет до окончания текущей стадии. Кнопка меню в этот период времени становится неактивной. Для досрочного окончания текущей стадии необходимо нажать кнопку СЛЕДУЮЩАЯ в течении 3 сек.

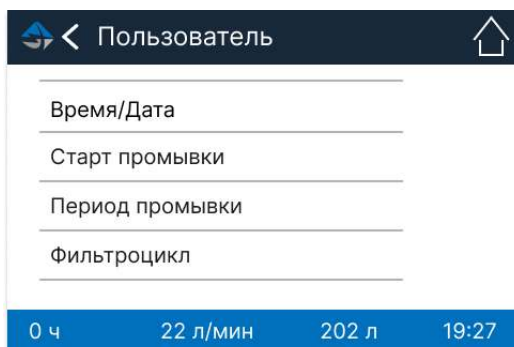


4.3. Структура меню



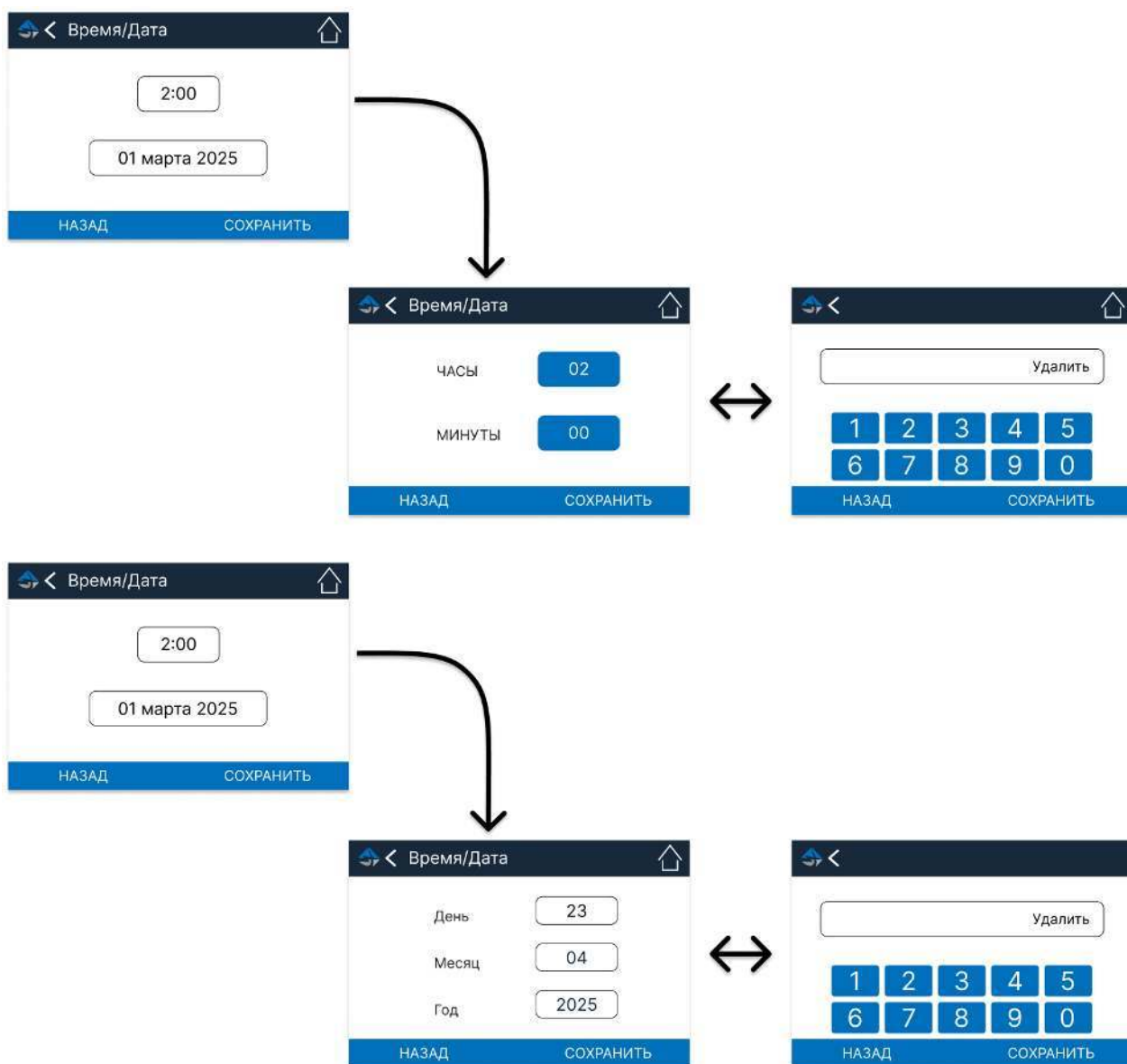
4.4. Меню ПОЛЬЗОВАТЕЛЬ

В меню ПОЛЬЗОВАТЕЛЬ осуществляется настройка текущего времени и даты, время выхода в промывку и её периодичность, а также задается фильтроцикл.



4.4.1. Настройка «Время/Дата»

В данном меню последовательно задается текущий час (24ч формат времени), минуты и дата. После ввода значений необходимо нажать кнопку СОХРАНИТЬ.





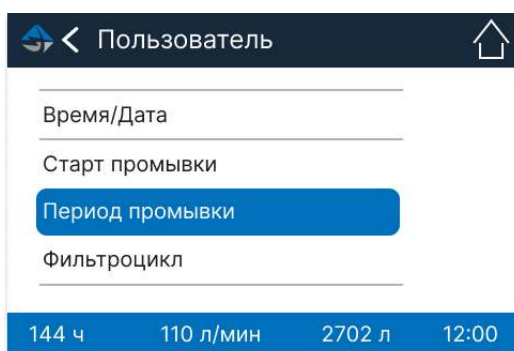
ВАЖНО! При бездействии в любом экране меню длительностью более 1 мин контроллер выходит на главный экран без сохранения изменённых настроек.

4.4.2. Настройка «Старт промывки»

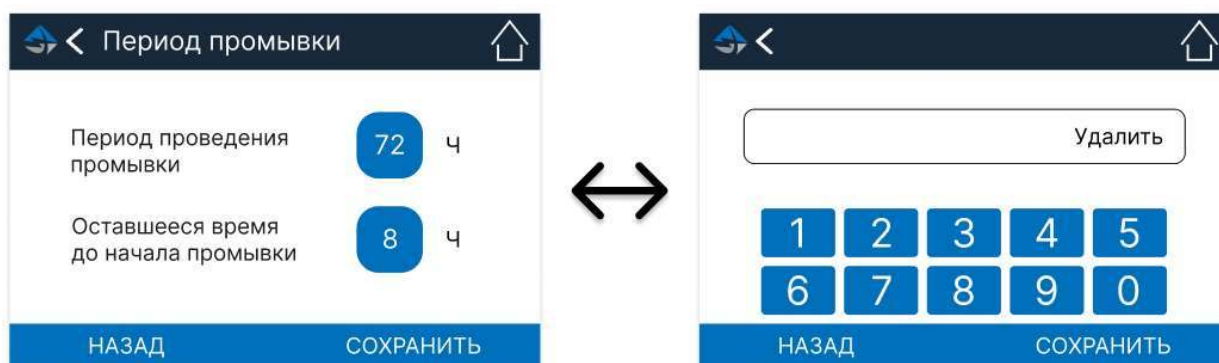
В данном меню задается время суток (24ч формат времени), в которое начнется промывка фильтра. Данная настройка доступна при выборе типа промывки ПО ДНЯМ, УНИВРСАЛЬНАЯ и ОТЛОЖЕННАЯ. При выборе типа промывки ПО ЧАСАМ и НЕМЕДЛЕННАЯ вход в меню недоступен.

После ввода новых значений необходимо нажать кнопку СОХРАНИТЬ. В противном случае введенные данные не будут сохранены и применены.

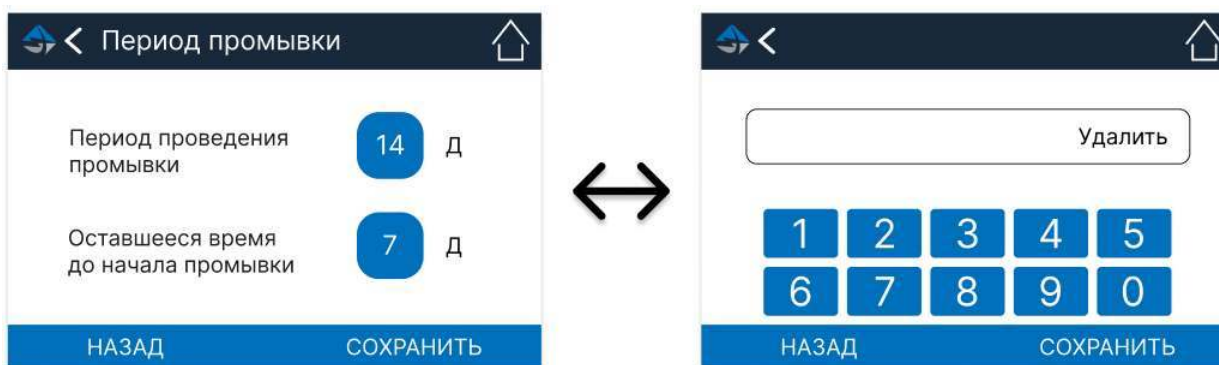
4.4.3. Настройка «Период промывки»



В данном меню задается периодичность проведения промывки. В случае если выбран тип промывки ПО ЧАСАМ задается периодичность промывки в часах. В поле «Период проведения промывки» задается общая цикличность работы фильтра до промывки. В поле «Оставшееся время до начала промывки» задается время, оставшееся до начала промывки. Это время может быть больше времени заданного в поле «Период проведения промывки». В случае, когда «Оставшееся время до начала промывки» задается равным **0 ч** фильтр уходит в промывку сразу после нажатия на кнопку СОХРАНИТЬ.



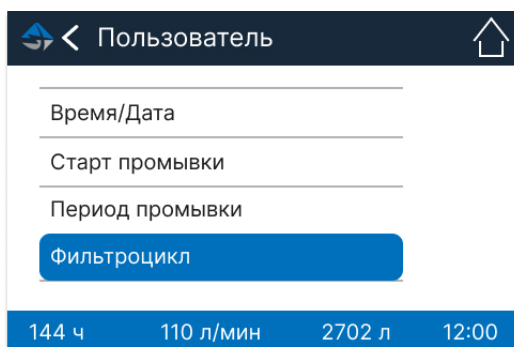
Если выбран тип промывки ПО ДНЯМ, то периодичность проведения промывки задается в днях.



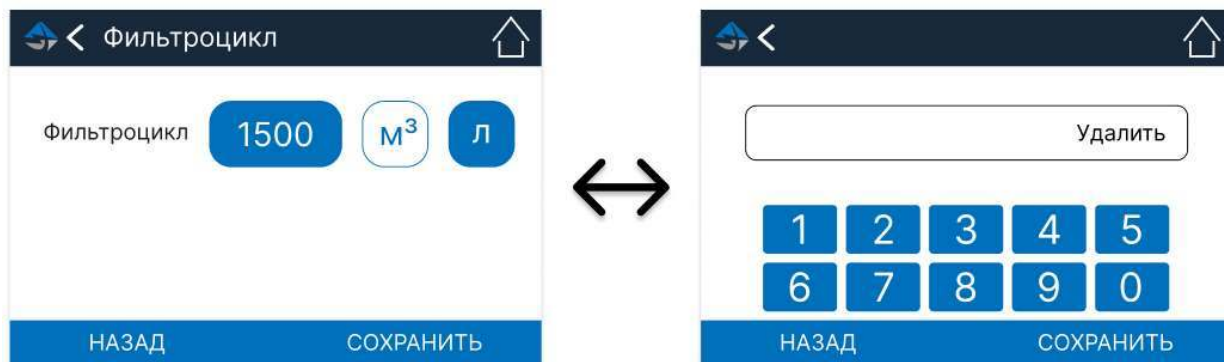
В поле «Период проведения промывки» задается общая цикличность работы фильтра до промывки. В поле «Оставшееся время до начала промывки» задается количество дней, оставшееся до начала промывки. Причем может быть задано большее количество дней заданного в поле «Период проведения промывки». В случае, когда «Оставшееся время до начала промывки» задается равным **0 Д** фильтр уходит в промывку в заданное время СТАРТ ПРОМЫВКИ.

Если в поле «Оставшееся время до начала промывки» задается **0 Д** то фильтр будет выходить в промывку **каждый день** в заданное время в СТАРТ ПРОМЫВКИ.

4.4.4. Настройка «Фильтроцикл»



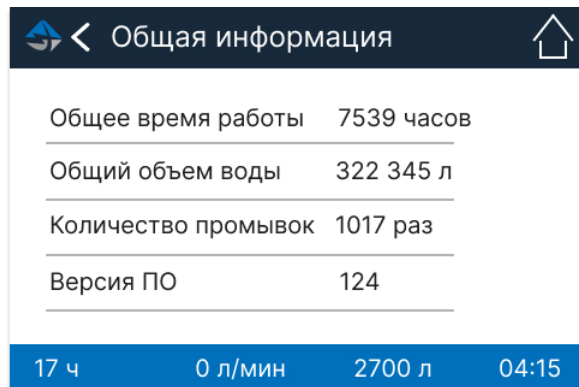
В данном меню задается объем пропущенной воды (фильтрата, умягченной воды) через фильтр до его выхода в промывку. Доступ в данное меню появляется только при выборе типа промывки, УНИВЕРСАЛЬНАЯ, НЕМЕДЛЕННАЯ и ОТЛОЖЕННАЯ.



Значения фильтроцикла возможно задать как в литрах, так и в кубометрах.

4.5. Меню ИСТОРИЯ

В меню ИСТОРИЯ доступна информация по промывкам, объемам пропущенной воды, максимальному расходу за сутки, ошибкам и сводная информация по наработке контроллера.



Общая информация	
Общее время работы	7539 часов
Общий объем воды	322 345 л
Количество промывок	1017 раз
Версия ПО	124

17 ч 0 л/мин 2700 л 04:15

5. Ошибки и способы их устранения

В таблице №3 представлены ошибки и методы их устранения.

Наименование ошибки	Способ устранения
<p style="text-align: center;">ЗАКЛИНИВАНИЕ</p> 	<ol style="list-style-type: none"> 1. Проверьте подключение мотора к плате. 2. Проверьте работоспособность электродвигателя – выньте его из моторного колодца и перезагрузите клапан – если мотор исправен он должен включиться (жужжит и крутит шестеренку). Проверяйте дальше поршень и передаточный механизм на предмет заклинивания. 3. Проверьте установку заглушки оптического канала (за дисплеем). Деталь должна быть на месте и стоять кружочком вниз. 
<p style="text-align: center;">ВЫБЕГ</p> 	<p>Данная неисправность возникает при отсутствии сцепления между шестернями редуктора кронштейна платы и шестерней передаточного механизма. Для устранения неисправности:</p> <ol style="list-style-type: none"> 1. Проверьте положение кронштейна платы. 2. Проверьте состояние шестеренок редуктора и передаточного механизма.

6. Поиск и устранение неисправностей

В таблице №4 ниже представлены типичные неисправности возникающие при работе клапана и способы их устранения.

Неисправность	Причина возникновения	Способ устранения
Нехватка воды у потребителя, большой перепад давления на фильтре.	Загрязнение тела клапана окисленным железом, песком, грязью, глиной и т.п.	Очистите внутри клапан и распределительную сборку
	Загрязнение верхнего и/или нижнего дренажно-распределительного устройства (дистрибьютера) окисленным железом, песком, грязью, глиной и т.п.	Очистите или замените верхний и/или нижний дистрибьютеры
	Значительный расход воды через клапан	Снизьте расход воды до приемлемого
Отсутствует засос солевого раствора во время промывки (на стадии «Засос солевого раствора и медленная промывка»)	Высокое гидравлическое сопротивление со стороны трубопровода дренажа, слоя фильтрующего материала, верхней и/или нижней дренажно-распределительной системы	Проверьте дренажный трубопровод, возможен засор или недостаточная пропускная способность. Проверьте состояние фильтрующего материала и верхней и/или нижней дренажно-распределительной системы
	Неправильно подобрана ограничительная шайба расхода дренажа (DLFC)	Замените ограничительную шайбу расхода дренажа (DLFC)
	Загрязнен фильтр эжекционной камеры или сам эжектор	Очистите фильтр эжекционной камеры и эжектор расположенного на крышке эжекционного узла
	Низкое входное давление (менее 1,0 бара)	Повысьте входное давление более чем 1,0 бар.
Заполнение водой солевого бака на стадии «Засос солевого раствора и медленная промывка»	Перекрыта запорная или регулирующая арматура на дренаже	Откройте запорную или отрегулируйте регулирующую арматуру на дренаже
	Высокое гидравлическое сопротивление со стороны трубопровода дренажа, слоя фильтрующего материала, верхней и/или нижней дренажно-распределительной системы	Проверьте дренажный трубопровод, возможен засор или недостаточная пропускная способность. Проверьте состояние фильтрующего материала и верхней и/или

		нижней дренажно-распределительной системы
	Отсутствует эжектор	Установите эжектор
	Неправильно подобрана ограничительная шайба дренажа (DLFC)	Замените ограничительную шайбу расхода дренажа (DLFC)
С клапана постоянно течет вода в канализацию (дренаж) во время фильтрации	Заклинивание поршня из-за попадания грязи, фильтрующего материала, посторонних предметов	Разберите клапан, очистите поршень, распределительную сборку и тело клапана от инородных предметов и грязи
	Повреждение поршня	Замените поршень
	Повреждение передаточного механизма	Замените передаточный механизм
	Повреждение распределительной сборки (сепаратора)	Замените распределительную сборку (сепаратора)
С клапана постоянно течет вода в солевой бак во время фильтрации	Повреждение поршня	Замените поршень
	Повреждение распределительной сборки (сепаратора)	Замените распределительную сборку (сепаратора)
	Недостаточно закручен передаточный механизм	Закрутите передаточный механизм до упора.
Переполнение солевого бака	Повреждение реагентного поршня	Замените реагентный поршень
	Повреждение распределительной сборки	Замените распределительную сборку (сепаратора)
	Отключение питания во время промывки на стадии «Заполнение солевого бака»	Используйте ИБП для обеспечения постоянного питания клапана
Текущие показания расхода воды - 0 л/мин при реальном наличии расхода воды через клапан	Попадание посторонних предметов между крыльчаткой счетчика и корпусом клапан	Очистите место клапан от грязи и посторонних предметов
	Не подключен кабель счетчика к плате контроллера	Проверьте подключение кабеля счетчика на плате
	Неисправность счетчика	Замените счетчик на исправный
	Значительный расход воды (более 100 л/мин) через клапан	Уменьшите расход потребляемой воды через клапан
Промывка фильтра начинается в другое время	Сбилось текущее время	Настройте время и дату. Замените батарейку (типоразмер CR2032)
	Неисправен контроллер	Выполните полный сброс. Настройте все параметры заново.

		Не помогло - замените системную плату
Контроллер постоянно включается/выключается, моргает экран	Неисправен блок питания	Замените блок питания
	Неисправна системная плата	Замените системную плату
Не горит экран дисплея	Подсветка экрана погасла (режим энергосбережения)	Коснитесь любой части экрана для включения подсветки экрана
	Неисправна подсветка дисплея	Замените дисплей
	Неисправна системная плата	Замените системную плату
Экран дисплея не реагирует на нажатия пальцем рук	Вышел из строя сенсорный слой дисплея	Замените дисплей. Не помогло - замените системную плату
Клапан постоянно выходит в промывку	Постоянно замкнут вход ВХ1 (на главном экране горит иконка ВХ1)	Проверьте разъем входа. При использовании дистанционного запуска промывки проверьте цепь управления на предмет короткого замыкания
	Неисправна системная плата	Выполните полный сброс. Не помогло - замените системную плату
Неправильное текущее время и дата	Диверсанты изменили текущее время	Выставьте актуальное время.
	Просто у любви у нашей села батарейка	Снимите и снова подайте питание на клапан. Если время сбросилось на 12.00 - замените батарейку. Выставьте актуальное время
	Произведен полный сброс системной платы	Настройте все параметры, дату и время

7. Чертежи клапана и коды для заказа запчастей

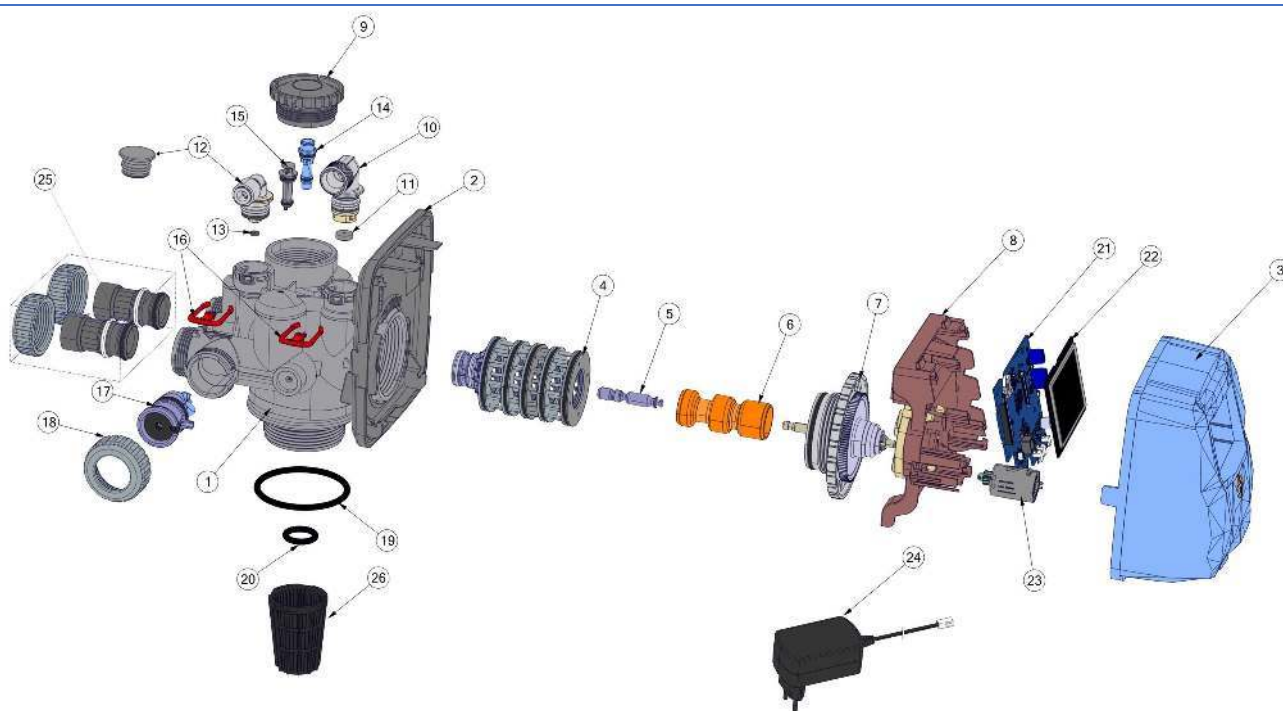


Таблица №5. Состав клапана КЛАП'С КМ1.

Поз.	Наименование	Номер заказа
1	Корпус клапана КМ1	КМ101
2	Задняя крышка клапана КМ1	КМ102
3	Крышка лицевая КМ1 черная	КМ103
4	Распределительная сборка (сепаратор) КМ1	КМ105
5	Плунжер (поршень) реагентный КМ1	КМ106
6	Плунжер (поршень) клапана КМ1	КМ107
7	Передаточный механизм КМ1	КМ108
8	Кронштейн платы и редуктора в сборе КМ1	КМ109
9	Крышка эжекционного узла КМ1	КМ110
10	Фитинг дренажный угловой 3/4"	КМ111
11	Ограничитель расхода воды в дренаж (DLFC)	См табл №6
12	Фитинг реагентной линии 3/8"	КМ113
	Заглушка реагентной линии	КМ113а
13	Ограничитель расхода заполнения водой солевого бака (BLFC) 1,5 л/мин	КМ114
14	Эжектор реагентный КМ1	См табл №7
15	Заглушка эжектора КМ1	КМ115
16	Скоба КМ1 (2шт)	КМ116
17	Счетчик СЧ1 (кабель 0,15м) в сборе	КМ117
18	Накидная гайка КМ1	КМ118
19	Уплотнительное кольцо посадочной резьбы КМ1	КМ119
20	Уплотнительное кольцо водоподъемной трубы 1.05" КМ1	КМ120
21	Плата системная "МОЗГИ" КМ1	МЗГ1
22	Дисплей сенсорный 4,0"	КМ10
23	Двигатель КМ1 15В (0,07м) с шестеренкой в сборе	КМ11
24	Блок питания 15В, 1,6А	КМ12
25	Фитинг вход/выход 1"	КМ121
26	Верхний дистрибьютор (щелевой стакан) 0,2мм	КМ122

Таблица №6. Шайбы ограничителей расхода дренажа DLFC и эжекторов

Поз.	Наименование	Номер заказа
11	DLFC 3/4" 5 л/мин	КМ130-5
	DLFC 3/4" 10 л/мин	КМ130-10
	DLFC 3/4" 12 л/мин	КМ130-12
	DLFC 3/4" 15 л/мин	КМ130-15
	DLFC 3/4" 20 л/мин	КМ130-20
	DLFC 3/4" 25 л/мин	КМ130-25
	DLFC 3/4" 30 л/мин	КМ130-30
	DLFC 3/4" 40 л/мин	КМ130-40

Таблица №7. Эжектора

Поз.	Наименование	Номер заказа
14	Эжектор СИНИЙ (8-10")	КМ140-С
	Эжектор БЕЛЫЙ (12"-13")	КМ140-Б
	Эжектор ОРАНЖЕВЫЙ (14"-16")	КМ140-О
	Эжектор КРАСНЫЙ (18")	КМ140-К

8. Гарантийные условия и обязательства. Срок службы

Гарантия на клапан многоходовой КЛАП'С КМ1 составляет 24 месяца с момента ввода в эксплуатацию. В гарантийном обслуживании будет отказано в случае:

- несоблюдении условий эксплуатации, допустимых реагентов и смазочных средств (см таблицу №1);
- неправильного электроподключения внешних устройств на входы и выходы контроллера, в том числе при коммутации нагрузки мощностью выше допустимой;
- при наличии механических повреждений изделия или отдельных деталей появившиеся при монтаже, эксплуатации или проведении сервисного обслуживания, в том числе от твердых механических включений внутри клапана (песок, окалина, посторонние предметы).

Гарантия не распространяется на быстроизнашиваемые детали и на детали, имеющие ограниченный срок службы указанных в таблице №8.

Таблица №8. Таблица быстроизнашиваемых и имеющих ограниченный срок службы деталей:

Поз.	Наименование	Номер заказа
4	Распределительная сборка (сепаратор) КМ1	КМ105
5	Плунжер (поршень) реагентный КМ1	КМ106
6	Плунжер (поршень) клапана КМ1	КМ107
26	Верхний дистрибьютор (щелевой стакан) 0,2мм	КМ122
	Элемент питания (батарейка) типоразмера CR2032	

9. Срок службы

Срок службы клапана многоходового КЛАП'С КМ1 составляет 10 лет.

10. Утилизация

После выработки установленного срока службы клапана производится его техническая диагностика, определяется объем деталей под замену и допустимый срок дальнейшей эксплуатации. По результатам технической диагностики принимается решение о демонтаже и утилизации изделия.

Утилизация клапана и его отдельных элементов проводится эксплуатирующей или специализированной организацией с соблюдением действующих на территории предприятия норм.

